



- ⚠ **WARNING:** This is a condensed reference. Read the safety instructions in your *Safety, Environmental, and Regulatory Information* booklet before you begin.
- ⚠ **WARNING:** Only trained service technicians are authorized to remove the system cover and access any of the components inside the system. Before you begin, review the safety instructions that came with the system.
- NOTE:** Begin installing the rails in the allotted space that is closest to the bottom of the rack enclosure.
- NOTE:** The illustrations in this document do not represent a specific system.
- NOTE:** The tooling rail mounting configuration requires eight user-supplied screws: #10-32, #12-24, #M5, or #M6. The head diameter of the screws must be less than 10 mm (0.4").
  
- ⚠ **AVERTISSEMENT :** ce document est uniquement un condensé. Veuillez lire le livret relatif à *la sécurité, l'environnement et les réglementations* avant de commencer.
- ⚠ **AVERTISSEMENT :** seuls les techniciens de maintenance qualifiés sont habilités à retirer le capot du système pour accéder aux composants internes. Veuillez lire les consignes de sécurité fournies avec le système avant de commencer.
- REMARQUE :** commencez par installer les rails dans l'espace alloué le plus proche de la partie inférieure du châssis.
- REMARQUE :** les illustrations figurant dans ce document ne représentent pas de serveur spécifique.
- REMARQUE :** l'installation avec outils nécessite huit vis non incluses : n° 10-32, n° 12-24, n° M5 ou n° M6. Le diamètre des têtes de vis doit être inférieur à 10 mm (0,4 po).
  
- ⚠ **WARNUNG:** Dieses Dokument stellt eine Kurzanleitung dar. Bevor Sie anfangen, lesen Sie die Sicherheitshinweise im Handbuch *Informationen zu Sicherheit, Umweltschutz und Vorschriften*.
- ⚠ **WARNUNG:** Nur zugelassene Servicetechniker dürfen die Gehäuseabdeckung entfernen und auf die Komponenten im Inneren des Systems zugreifen. Bevor Sie beginnen, lesen Sie die Sicherheitshinweise, die Sie zusammen mit Ihrem System erhalten haben.
- ANMERKUNG:** Beginnen Sie damit, die Schienen an der vorgesehenen Stelle, die dem unteren Bereich des Rackgehäuses am nächsten ist, anzubringen.
- ANMERKUNG:** Die Abbildungen in diesem Dokument stellen kein spezifisches System dar.
- ANMERKUNG:** Für die Montage der verschraubten Schienen werden acht vom Benutzer bereitgestellte Schrauben benötigt: #10-32, #12-24, #M5 oder #M6. Der Kopfdurchmesser der Schrauben muss weniger als 10 mm (0,4 Zoll) betragen.
  
- ⚠ **警告:** 本書は要約版です。作業を開始する前に、『Safety, Environmental, and Regulatory Information』(安全、環境、および認可機関に関する情報)という小冊子に書かれている安全にお使いいただくための注意をお読みください。
- ⚠ **警告:** システムのカバーを取り外して内部の部品に手を触れる作業は、トレーニングを受けたサービス技術者のみが行ってください。作業を開始する前に、システムに付属しているガイドの安全にお使いいただくための注意を参照してください。
- メモ:** レールの取り付けは、割り当てられているスペースのうち、ラックエンクロージャの底部に最も近い箇所を最初に行ってください。
- メモ:** 本書のイラストは特定のシステムを指すものではありません。
- メモ:** ツールドレールマウント構成の場合には、キットに含まれていないネジ 8 本 (#10-32, #12-24, #M5, または #M6) が必要です。ネジ頭の直径は 10 mm 未満である必要があります。
  
- ⚠ **AVISO:** Este documento es una referencia resumida. Lea las instrucciones de seguridad incluidas en el folleto *Safety, Environmental, and Regulatory Information* (Información sobre seguridad, medio ambiente y normativas) antes de empezar.
- ⚠ **AVISO:** Los técnicos de servicio especializados son las únicas personas autorizadas para retirar las cubiertas y acceder a los componentes internos del sistema. Antes de empezar, revise las instrucciones de seguridad incluidas con el sistema.
- NOTA:** Empiece a instalar los rieles en el espacio designado que esté más cerca de la parte inferior del alojamiento para rack.
- NOTA:** Las ilustraciones de este documento no representan un sistema específico.
- NOTA:** Para la configuración de montaje de rieles con herramientas se requieren ocho tornillos suministrados por el usuario: 10-32, 12-24, M5 o M6. El diámetro de la cabeza de los tornillos debe ser de menos de 10 mm.

## 1

### Identifying the Rail Kit Contents

Locate the components for installing the rail kit assembly:

- Two B6 Dell ReadyRails II sliding rail assemblies (1)
- Two hook and loop straps (2)

### Identification du contenu du kit de rails

Identifiez les éléments d'installation de l'assemblage du kit de rails :

- Deux assemblages de rails coulissants B6 Dell ReadyRail II (1)
- Deux sangles à boucle et crochet (2)

### Identifizierung des Rail-Kit-Inhalts

Überprüfen Sie, ob alle zum Einbau des Schienensatzes erforderlichen Bestandteile vorhanden sind:

- Zwei B6 Dell ReadyRails II-Gleitschienen-Baugruppen (1)
- Zwei Kletthalter (2)

### レールキットの内容の確認

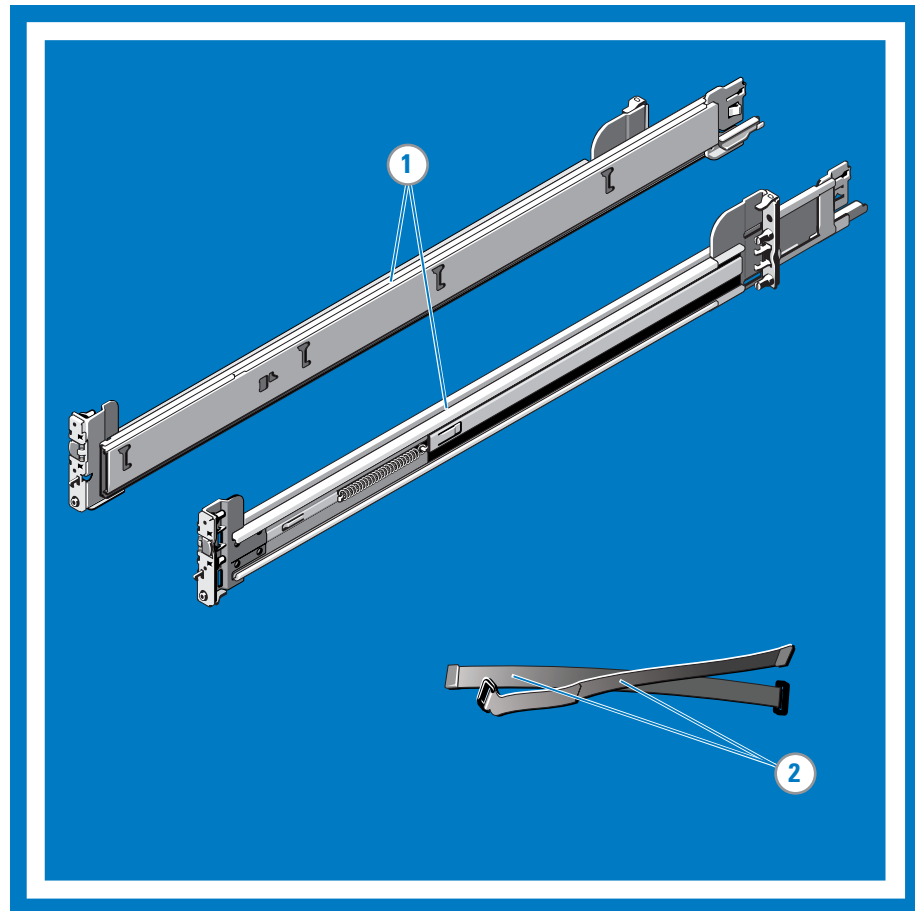
レールキットアセンブリの取り付け用のコンポーネントを確認します。

- B6 Dell ReadyRails II スライドレールアセンブリ 2 本 (1)
- ループストラップ 2 本 (2)

### Identificación del contenido del kit de rieles

Localice los componentes para instalar el conjunto del kit de rieles:

- Dos ensamblajes de rieles deslizantes B6 Dell ReadyRails II (1)
- Dos correas (2)



## 2

### Installing and Removing Tool-less Rails (Square Hole or Round Hole Racks)

Position the left and right rail end pieces labeled FRONT facing inward and orient each end piece to seat in the holes on the front side of the vertical rack flanges (1). Align each end piece in the bottom and top holes of the desired U spaces (2). Engage the back end of the rail until it fully seats on the vertical rack flange and the latch clicks into place. Repeat these steps to position and seat the front end piece on the vertical rack flange (3). To remove the rails, pull the latch release button on the end piece midpoint and unseat each rail (4).

### Installation et retrait sans outil des rails (racks à trous ronds ou carrés)

Placez les extrémités des rails gauche et droit portant la mention FRONT vers l'intérieur et orientez chaque extrémité pour qu'elle vienne s'encastrer dans les trous de la partie avant des brides verticales du rack (1). Alignez chaque extrémité pour qu'elle s'encastre dans les trous inférieurs et supérieurs des unités souhaitées (2). Engagez l'arrière du rail jusqu'à son enclenchement complet dans la collerette verticale du rack et jusqu'à l'enclenchement du loquet. Répétez ces étapes pour positionner et enclencher l'extrémité avant sur la bride verticale du rack (3). Pour retirer les rails, tirez sur le bouton de dégageement du loquet situé au milieu de l'extrémité et dégagez chaque rail (4).

### Ein- und Ausbauen der nicht verschraubten Schienen (Racks mit rechteckigen oder runden Öffnungen)

Platzieren Sie das linke und rechte Schieneneinstück so, dass die Aufschrift FRONT nach innen zeigt, und richten Sie die Endstücke so aus, dass sie in die Öffnungen auf der Vorderseite der vertikalen Rack-Flansche passen (1). Richten Sie die Endstücke an den unteren und oberen Öffnungen der gewünschten U-Einheit aus (2). Stellen Sie die hinteren Schieneneinstücke so ein, dass sie vollständig in den vertikalen Rack-Flanschen sitzen und der Riegel einrastet. Setzen Sie die vorderen Endstücke auf die gleiche Weise in die vertikalen Rack-Flansche ein (3). Um die Schienen auszubauen, drücken Sie auf die Entriegelungstaste in der Mitte des Endstücks und lösen Sie die betreffende Schiene (4).

### ツールレスレールの取り付けと取り外し(角型または丸型穴のラック)

FRONT とラベル表示された左右のレールエンドピースが内側を向き、両端のベグが垂直ラックフランジ前面の穴に入るように合わせます (1)。任意の U スペースの一番下の穴と一番上の穴に各エンドピースを合わせます (2)。垂直ラックフランジに完全に固定され、ラッチが所定の位置にカチッと固定されるまで、レールの後端をはめ込みます。この手順を繰り返して、前面のエンドピースを垂直ラックフランジに取り付けます (3)。レールを取り外すには、エンドピースの中央にあるラッチリリースボタンを引いて各レールを外します (4)。

### Instalación y extracción de los rieles sin herramientas (racks con orificios cuadrados o redondos)

Coloque los extremos izquierdo y derecho de los rieles con la etiqueta FRONT mirando hacia el interior y oriente cada extremo de modo que encaje en los orificios de la parte frontal de las pestañas verticales del rack (1). Alinee cada extremo en los orificios inferior y superior de las unidades U que desee (2). Ajuste el extremo posterior del riel hasta que se asiente completamente en la pestaña vertical del rack y el pestillo encaje en su lugar. Repita estos pasos para colocar y asentar el extremo frontal en la pestaña vertical del rack (3). Para extraer los rieles, tire del botón de liberación del pestillo situado en el punto medio del extremo y desenganche los rieles (4).

## 3

### Installing and Removing Tooled Rails (Threaded Hole Racks)

Remove the pins from the front and rear mounting brackets using a flat-tipped screwdriver (1). Pull and rotate the rail latch subassemblies to remove them from the mounting brackets (2). Attach the left and right mounting rails to the front vertical rack flanges using two pairs of screws (3). Slide the left and right back brackets forward against the rear vertical rack flanges and attach them using two pairs of screws (4).

### Installation et retrait avec outils des rails (racks à trous filetés)

Retirez les broches des supports de fixation avant et arrière à l'aide d'un tournevis plat (1). Tirez et faites pivoter les sous-ensembles de loquets des rails afin de les retirer des supports de fixation (2). Fixez les rails droit et gauche aux brides verticales avant du rail à l'aide de deux paires de vis (3). Faites glisser les montants arrière gauche et droit vers l'avant jusqu'à ce qu'ils soient placés contre les brides verticales arrière du rail et fixez-les avec deux paires de vis (4).

### Ein- und Ausbauen der verschraubten Schienen (Racks mit Gewindelöchern)

Entfernen Sie die Kontaktstifte mit einem Flachkopfschraubendreher von den vorderen und hinteren Montagehalterungen (1). Ziehen und drehen Sie die Schienenverriegelungs-Teilbaugruppen, um sie von den Montagehalterungen zu entfernen (2). Befestigen Sie die linken und rechten Montagebahnen mit zwei Schraubenpaaren an den vorderen vertikalen Rack-Flanschen (3). Schieben Sie die linken und rechten hinteren Klammern nach vorne gegen die hinteren vertikalen Rack-Flansche und befestigen Sie sie mit zwei Schraubenpaaren (4).

### ツールドレールの取り付けと取り外し(ネジ穴ラック)

マイナスドライバを使用して、前面と背面の取り付けブラケットからピンを外します (1)。レールラッチサブアセンブリを引き回転させて、取り付けブラケットから取り外します (2)。2 組のネジを使用して、左右のマウントレールを前面垂直ラックフランジに固定します (3)。左右の後部ブラケットを背面垂直ラックフランジの方向にスライドさせ、2 組のネジで固定します (4)。

### Instalación y extracción de los rieles con herramientas (racks con orificios roscados)

Retire las patas de los soportes de montaje frontales y posteriores mediante un destornillador de punta plana (1). Tire de los subconjuntos de pestillos de los rieles y gírelos para extraerlos de los soportes de montaje (2). Fije los rieles de montaje izquierdo y derecho a las pestañas verticales frontales del rack mediante dos pares de tornillos (3). Deslice los soportes posteriores izquierdo y derecho hacia las pestañas verticales posteriores del rack y fíjelos mediante dos pares de tornillos (4).

## 4

### Installing the System in a Rack

Pull the inner slide rails out of the rack until they lock into place (1). Locate the rear rail standoff on each side of the system and lower them into the rear J-slots on the slide assemblies (2). Rotate the system downward until all the rail standoffs are seated in the J-slots (3). Push the system inward until the lock levers click into place. Press the slide-release lock buttons on both rails and slide the system into the rack (4).

### Installation du système dans un rack

Dégagez les rails coulissants internes en les faisant glisser jusqu'à ce qu'ils s'enclenchent (1). Repérez les picots du rail arrière de chaque côté du système et abaissez-les pour les emboîter dans les fentes en J des rails coulissants (2). Faites pivoter le système vers le bas jusqu'à ce que tous les picots du rail se trouvent dans les fentes en J (3). Repoussez le système vers l'intérieur jusqu'à ce que les leviers de verrouillage s'enclenchent. Appuyez sur les deux boutons de dégageement des deux rails et poussez le système dans le rack (4).

### Installation des Systems in einem Rack

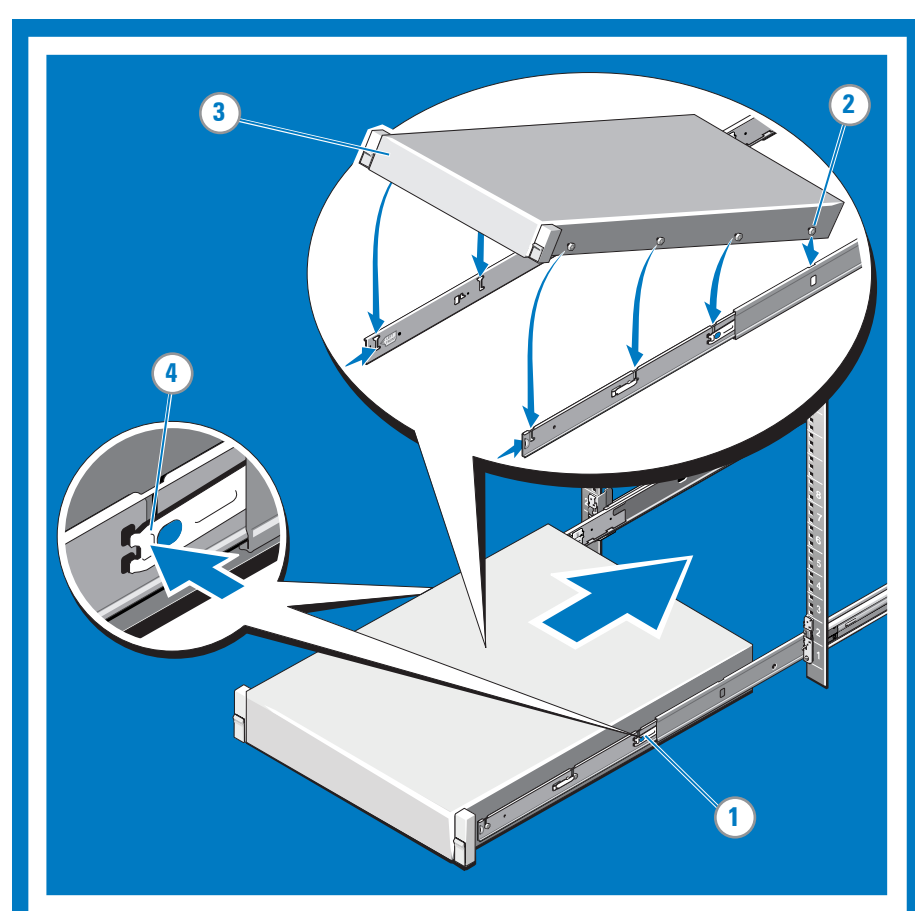
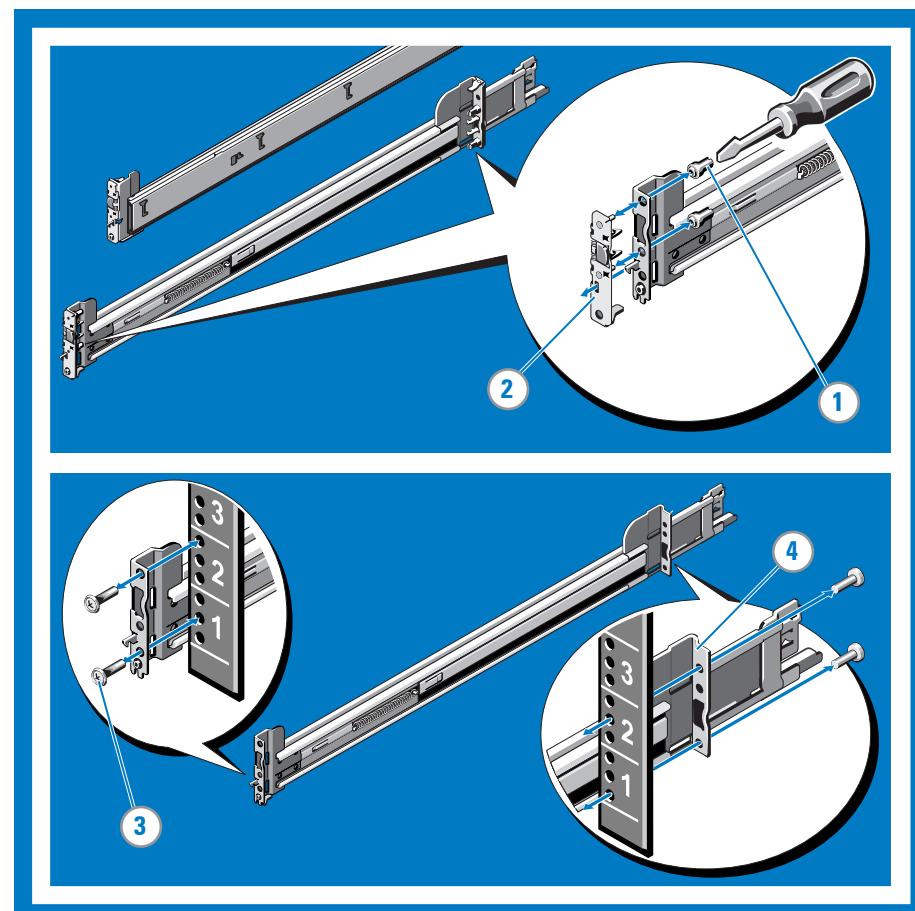
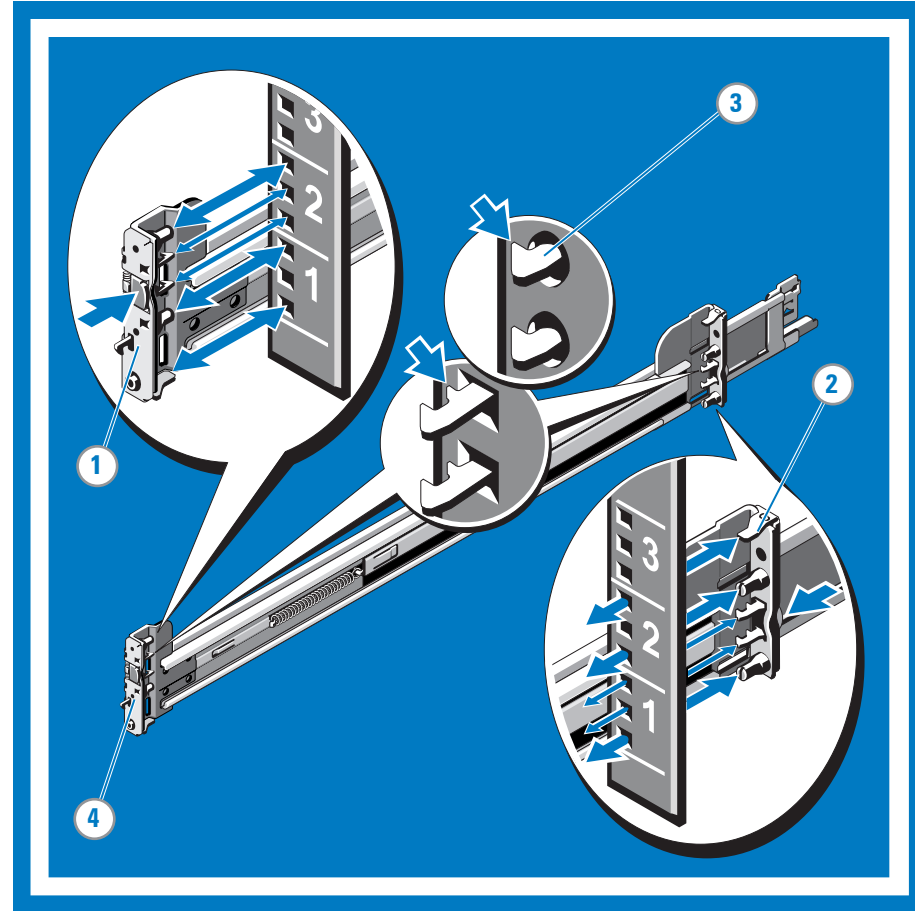
Ziehen Sie die inneren Gleitschienen aus dem Rack heraus, bis sie einrasten (1). Machen Sie die hinteren Schienenhalterungsstege auf beiden Seiten des Systems ausfindig und lassen Sie sie in die J-förmigen Aussparungen der Schiebeneinheiten eingreifen (2). Drehen Sie das System nach unten, bis alle Schienenhalterungsstege in den J-förmigen Aussparungen sitzen (3). Drücken Sie das System nach innen, bis die Verriegelungshebel einrasten. Drücken Sie die Sperrtasten auf beiden Schienen nach innen und schieben Sie das System ins Rack (4).

### ラックへのシステムの取り付け

内部スライドレールをラックから引き出し、所定の位置でロックします (1)。システムの両側にある後部レール突起の位置を確認し、スライドアセンブリの後部 J スロットに上から差し込みます (2)。すべてのレール突起が J スロットにはまるまで、システムを下ろします (3)。ロックレバーが所定の位置にカチッと固定されるまで、システムをラックに押し込みます。両方のレールのスライドリリースロックボタンを押して、システムをラックに挿入します (4)。

### Instalación del sistema en un rack

Tire de los rieles deslizantes internos hacia fuera del rack hasta que encajen en su lugar (1). Localice el distanciador posterior de riel de cada lado del sistema e insértelos en las ranuras J posteriores de los ensamblajes deslizantes (2). Gire el sistema hacia abajo hasta que todos los distanciadores de riel se asienten en las ranuras J (3). Empuje el sistema hacia dentro hasta que las palancas de bloqueo encajen en su sitio. Presione los botones de liberación deslizantes de ambos rieles e inserte el sistema en el rack (4).







## 5

### Removing the System From the Rack

Locate the lock levers on the sides of the inner rails (1). Unlock each lever by rotating it up to its release position (2). Grasp the sides of the system firmly and pull it forward until the rail standoffs are at the front of the J-slots. Lift the system up and away from the rack and place it on a level surface (3).

### Retrait d'un système installé dans le rack

Localisez les leviers de verrouillage situés sur les côtés des rails internes (1). Déverrouillez chaque levier en le faisant pivoter jusqu'à ce qu'il soit en position de dégagement (2). Tenez le système par ses côtés et tirez-le vers l'avant jusqu'à aligner les picots du rail avec les fentes en J. Soulevez le système, dégagez-le et posez-le sur une surface plane (3).

### Entfernen des Systems aus dem Rack

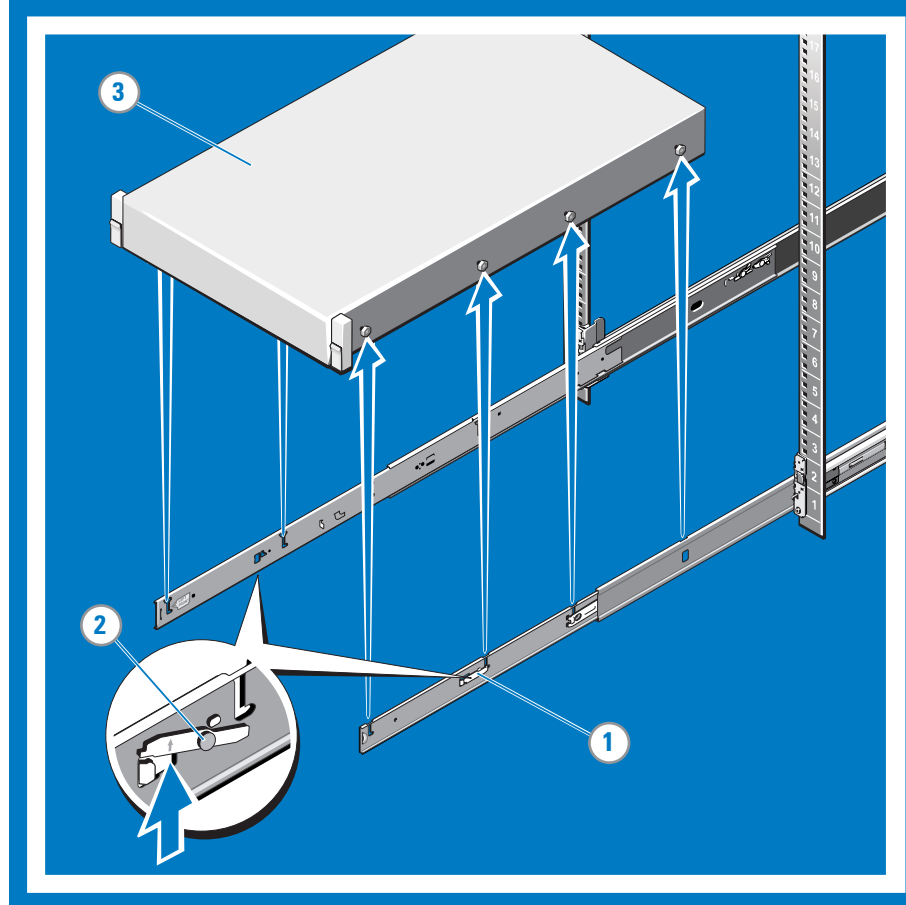
Machen Sie die Verriegelungshebel an den Seiten der Innenschienen ausfindig (1). Entriegeln Sie die einzelnen Hebel, indem Sie sie nach oben in ihre Freigabeposition drehen (2). Fassen Sie das System an beiden Seiten fest an und ziehen Sie es nach vorne, bis die Schienenhalterungsstege sich vorne an den J-förmigen Aussparungen befinden. Heben Sie das System nach oben aus dem Rack heraus, und legen Sie es auf eine ebene Fläche (3).

### ラックからのシステムの取り外し

内側レールの側面にあるロックレバーの位置を確認します (1)。各レバーを上方向に動かしてロックを解除します (2)。システムの両側をしっかりと持ち、レール突起が J スロットの前面に来るまで引き出します。システムを持ち上げてラックから取り外し、平らな面に置きます (3)。

### Extracción del sistema del rack

Localice las palancas de bloqueo en los laterales de los rieles interiores (1). Desbloquee las palancas girándolas hacia arriba hasta su posición de liberación (2). Sujete firmemente los laterales del sistema y tire de él hacia delante hasta que los distanciadores de riel queden en la parte frontal de las ranuras J. Levante el sistema, extráigalo del rack y colóquelo en una superficie plana (3).



## 6

### Engaging and Releasing the Slam Latch

**NOTE:** For systems not equipped with slam latches, secure the system using screws, as described in step 3 of this procedure.

Facing the front, locate the slam latch on either side of the system (1). The latches engage automatically as the system is pushed into the rack and are released by pulling up on the latches (2). To secure the system for shipment in the rack or for other unstable environments, locate the hard-mount screw under each latch and tighten each screw with a #2 Phillips screwdriver (3).

### Ouverture et fermeture des rabats

**REMARQUE :** pour les systèmes non équipés de rabats, sécurisez le système à l'aide de vis, comme décrit à l'étape 3 de cette procédure.

À partir de l'avant, identifiez le rabat de chaque côté du système (1). Les rabats s'enclenchent automatiquement lorsque vous poussez le système dans le rack et s'ouvrent automatiquement lorsque vous tirez dessus (2). Si vous devez fixer le système pour l'expédition ou si celui-ci repose sur une surface instable, repérez les vis fixes situées sous chaque rabat et vissez-les à l'aide d'un tournevis cruciforme n° 2 (3).

### Verschließen und Lösen von Schnappverschlüssen

**ANMERKUNG:** Bei Systemen ohne Schnappverschlüsse sichern Sie das System wie in Schritt 3 dieses Verfahrens beschrieben mit Schrauben.

Machen Sie die Schnappverschlüsse an beiden Seiten der Systemvorderseite ausfindig (1). Die Verschlüsse schnappen automatisch, wenn das System ins Rack geschoben wird. Um sie zu lösen, ziehen Sie die Befestigungselemente nach oben (2). Um das System für den Versand im Rack oder für andere instabile Umgebungen zu sichern, machen Sie die Festmontage-Schrauben unter den Befestigungselementen ausfindig und ziehen Sie sie mit einem Kreuzschlitzschraubendreher Nr. 2 fest (3).

### スラムラッチの固定と解除

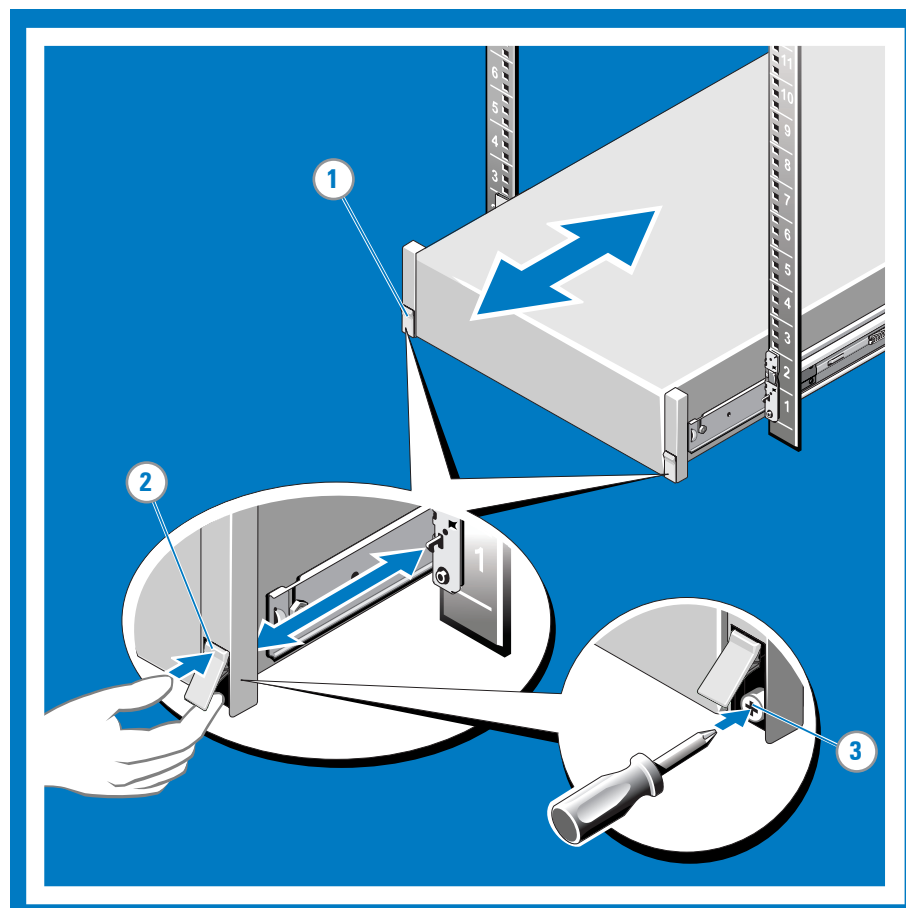
メモ:スラムラッチがないシステムの場合は、本項手順 3 の説明に従ってネジでシステムを固定します。

システムの前面に立ち、システムの両側にあるスラムラッチの位置を確認します (1)。ラッチは、システムをラックに挿入すると自動的に固定されます。固定を解除するには、ラッチを引き上げます (2)。システムをラックに取り付けたまま搬送したり不安定な環境で使用するために固定する必要がある場合は、各ラッチの下にある固定用のネジを #2 プラスドライバーで締めます (3)。

### Encaje y liberación del pestillo de golpe

**NOTA:** En los sistemas que no dispongan de pestillos de golpe, fije el sistema con tornillos, como se describe en el paso 3 de este procedimiento.

Desde la parte frontal, localice el pestillo de golpe en cada lado del sistema (1). Los pestillos encajan automáticamente cuando se empuja el sistema dentro del rack y se liberan al levantar los pestillos (2). Para fijar el sistema para transportarlo en el rack o en otros entornos inestables, localice el tornillo de fijación debajo de cada pestillo y apriete los tornillos con un destornillador Phillips del n.º 2 (3).



## 7

### Routing the Cables

**NOTE:** If you did not order the optional CMA, use the two hook and loop straps provided in the rail kit to route the cables at the back of your system.

Locate the outer CMA brackets on the interior sides of both rack flanges (1). Bundle the cables gently, pulling them clear of the system connectors to the left and right sides (2). Thread the hook and loop straps through the tooled slots on the outer CMA brackets on each side of the system to secure the cable bundles (3).

### Routeage des câbles

**REMARQUE :** si vous n'avez pas commandé de passe-câbles, utilisez les deux sangles à boucle et crochet fournies dans le kit de rails pour passer les câbles à l'arrière du système.

Localisez les supports externes du passe-câbles à l'intérieur des deux collerettes du rack (1). Regroupez les câbles avec précaution en veillant à les dégager des connecteurs système situés de chaque côté (2). Faites passer les sangles à boucle et crochet à travers les fentes situées sur l'un des supports externes du passe-câbles afin de sécuriser les groupes de câbles (3).

### Verlegen der Kabel

**ANMERKUNG:** Wenn Sie den optionalen Kabelführungsarm nicht bestellt haben, führen Sie die Kabel mithilfe der beiden mit dem Schienensatz gelieferten Kletthalter an der Rückseite Ihres Systems entlang.

Machen Sie die äußeren Schienen des Kabelführungsarms an den Innenseiten der beiden Rack-Flansche ausfindig (1). Bündeln Sie die Kabel vorsichtig und ziehen Sie sie von den Systemanschlüssen auf der linken und rechten Seite fort (2). Fädeln Sie die Kletthalter durch die gerillten Schlitze in der äußeren Kabelführungsarm-Halterung auf jeder Systemseite, um die Kabelbündel zu sichern (3).

### ケーブルの配線

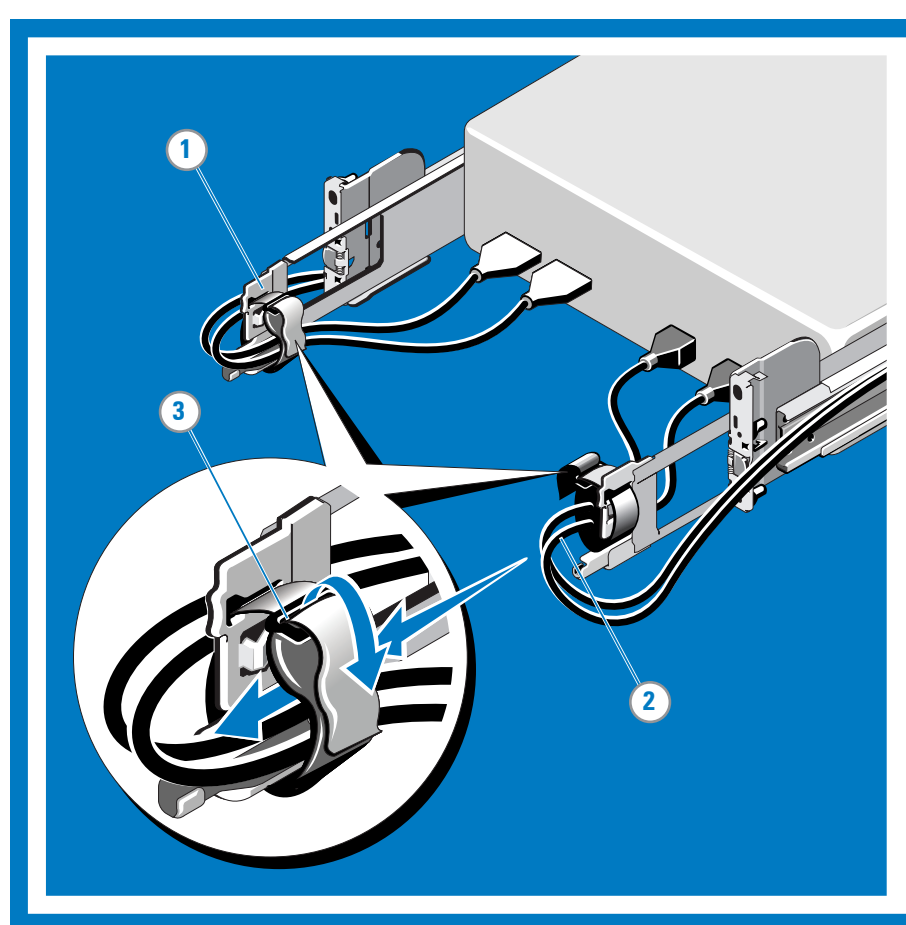
メモ:オプションの CMA を注文されなかった場合は、システム背面の配線にレールキットに含まれている 2 本のループストラップを利用します。

各ラックフランジの内側にある外側 CMA ブラケットの位置を確認します (1)。ケーブルを注意深く束にして、左右のシステムコネクタの邪魔にならないようにします (2)。システム両側の外側 CMA ブラケットにあるツールスロットにループストラップを通し、ケーブルの束を固定します (3)。

### Colocación de los cables

**NOTA:** Si no solicitó el brazo para tendido de cables (CMA) opcional, utilice las dos correas incluidas en el kit de rieles para tender los cables en la parte posterior del sistema.

Localice los soportes exteriores del CMA en las partes internas de las dos pestañas del rack (1). Agrupe los cables con cuidado, tirando de ellos de forma que no obstruyan los conectores del sistema en los lados izquierdo y derecho (2). Haga pasar las correas por las ranuras cinceladas de los soportes exteriores del CMA en cada lado del sistema para fijar los grupos de cables (3).



### Notes, Cautions, and Warnings

A **NOTE** indicates important information that helps you make better use of your computer.

⚠ A **CAUTION** indicates potential damage to hardware or loss of data if instructions are not followed.

⚠ A **WARNING** indicates a potential for property damage, personal injury or death.

### Remarques, précautions et avertissements

Une **REMARQUE** indique des informations importantes qui vous permettent de mieux utiliser votre ordinateur.

⚠ Une **PRÉCAUTION** indique un risque d'endommagement du matériel ou de perte de données en cas de non respect des instructions.

⚠ Un **AVERTISSEMENT** indique un risque d'endommagement du matériel, de blessure corporelle ou de mort.

### Anmerkungen, Vorsichtshinweise und Warnungen

Eine **ANMERKUNG** macht auf wichtige Informationen aufmerksam, mit denen Sie das System besser einsetzen können.

⚠ Ein **VORSICHTSHINWEIS** macht darauf aufmerksam, dass bei Nichtbefolgung von Anweisungen eine mögliche Beschädigung der Hardware oder ein Verlust von Daten droht.

⚠ Durch eine **WARNUNG** werden Sie auf Gefahrenquellen hingewiesen, die materielle Schäden, Verletzungen oder sogar den Tod von Personen zur Folge haben können.

### メモ、注意、警告

メモ:コンピュータを使いやすくなるための重要な情報を説明しています。

⚠ 注意:手順に従わないと、ハードウェアの損傷やデータの損失につながる可能性があることを示しています。

⚠ 警告:物的損害、けが、または死亡の原因となる可能性があることを示しています。

### Notas, precauciones y avisos

Una **NOTA** proporciona información importante que le ayudará a utilizar mejor el ordenador.

⚠ Un mensaje de **PRECAUCIÓN** indica la posibilidad de daños en el hardware o la pérdida de datos si no se siguen las instrucciones.

⚠ Un mensaje de **AVISO** indica el riesgo de daños materiales, lesiones o incluso la muerte.

Information in this publication is subject to change without notice.

© 2011 Dell Inc. All rights reserved.

Reproduction of these materials in any manner whatsoever without the written permission of Dell Inc. is strictly prohibited. Dell™, the DELL logo, and ReadyRails™ are trademarks of Dell Inc. Dell Inc. disclaims proprietary interest in the marks and names of others.

2011 - 07

Les informations contenues dans cette publication sont sujettes à modification sans préavis.

© 2011 Dell Inc. tous droits réservés.

La reproduction de ce document de quelque manière que ce soit sans l'autorisation écrite de Dell Inc. est strictement interdite. Dell™, le logo DELL et ReadyRails™ sont des marques de Dell Inc. Dell Inc. ne revendique aucun intérêt dans l'utilisation des marques et des noms de marque ne lui appartenant pas.

07 - 2011

Irrtümer und technische Änderungen vorbehalten.

© 2011 Dell Inc. Alle Rechte vorbehalten.

Eine Vervielfältigung oder Wiedergabe dieser Materialien in jeglicher Weise ohne vorherige schriftliche Genehmigung von Dell Inc. ist strengstens untersagt. Dell™, das DELL-Logo und ReadyRails™ sind Marken von Dell Inc. Dell Inc. erhebt keinen Anspruch auf die Marken und Handelsnamen anderer Hersteller.

07 - 2011

本書の内容は予告なく変更されることがあります。

© 2011 すべての著作権は Dell Inc. にあります。

Dell Inc. の書面による許可のない複製は、いかなる形態においても厳重に禁じられています。Dell™、Dell ロゴ、および ReadyRails™ は Dell Inc. の商標です。本書内では、Dell 以外の商標や会社名が使用されている場合がありますが、それらの商標や会社名は、一切 Dell Inc. に帰属するものではありません。

2011 - 07

La información contenida en esta publicación puede modificarse sin previo aviso.

© 2011 Dell Inc. Todos los derechos reservados.

Queda estrictamente prohibida la reproducción de este material en cualquier forma sin la autorización por escrito de Dell Inc. Dell™, el logotipo de DELL ReadyRails™ son marcas comerciales de Dell Inc. Dell Inc. renuncia a cualquier interés sobre la propiedad de marcas y nombres de terceros.

07 - 2011

Printed in China.  
Imprimé en Chine.  
Gedruckt in China.  
Impreso en China.  
Printed on recycled paper.



0MYMXNA00

Instructions d'installation du rack  
Anleitung für die Rack-Montage  
ラックの取り付け手順  
Instrucciones de instalación del rack

⚠ **WARNING:** This is a condensed reference. Read the safety instructions that ship with your system before you begin.

⚠ **AVERTISSEMENT :** ce document est uniquement un condensé. Veuillez lire les consignes de sécurité fournies avec le système avant de commencer.

⚠ **WARNING:** Dieses Dokument stellt eine Kurzanleitung dar. Before Sie anfangen, lesen Sie die Sicherheitshinweise, die Ihrem System beiliegen.

⚠ 警告: 本書は要約版です。作業を開始する前に、システムに付属しているガイドの安全にお使いいただくための注意をお読みください。

⚠ **AVISO:** Este documento es una referencia resumida. Lea las instrucciones de seguridad suministradas con el sistema antes de empezar.